

126

Ø106

Ø95mm



126

162

Ø95mm



126

106x106

Ø95mm

XQ-100305E95 / XQ-100305T95 / XQ-100305P95

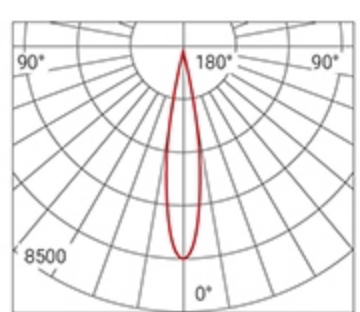
型号	Model Code	XQ-100305E95	XQ-100305T95	XQ-100305P95
功率	Power	20W	20W	20W
开孔	Cut out	Φ95mm	Φ95mm	Φ95mm
光源	Light Source	CREE	CREE	CREE
尺寸	Size(DxH)	Φ106x126mm	162x126mm	106x106x126mm

眩光值	UGR	<19	<19	<19
显色指数	CRI	≥80/≥90	≥80/≥90	≥80/≥90
光束角	Beam angle	15°/24°/38°	15°/24°/38°	15°/24°/38°

色温	CCT	2700K/3000K/4000K/5000K	2700K/3000K/4000K/5000K	2700K/3000K/4000K/5000K
光通量	Lumens	870 lm/957 lm/1000 lm/1061 lm	870 lm/957 lm/1000 lm/1061 lm	870 lm/957 lm/1000 lm/1061 lm
寿命	Life time	50000 h	50000 h	50000 h
防护等级	IP	IP20 / IP65	IP20 / IP65	IP20 / IP65

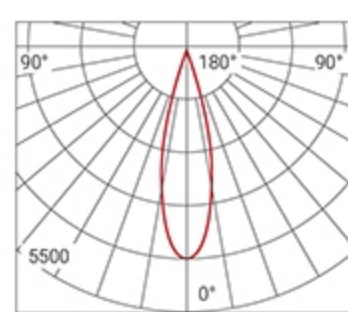
配光参数 Photometric

Beam Angle 15° 20W 3000K



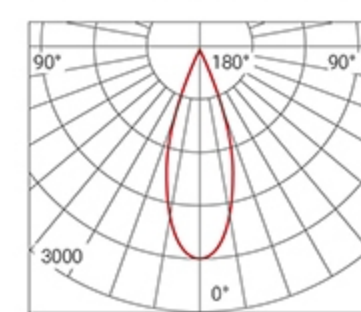
H(m)	D(cm)	Em(lux/klm)
1	26.26	5771/8713
2	52.52	1443/2178
3	78.78	641.2/968
4	105.05	360.7/544.5

Beam Angle 24° 20W 3000K



H(m)	D(cm)	Em(lux/klm)
1	37.05	3618/5464
2	74.09	904.6/1366
3	111.14	402.1/607.11
4	148.18	226.2/341.5

Beam Angle 38° 20W 3000K



H(m)	D(cm)	Em(lux/klm)
1	62.1	1891/2885
2	124.2	472.8/721.1
3	186.31	210.1/320.5
4	248.41	118.2/180.3